

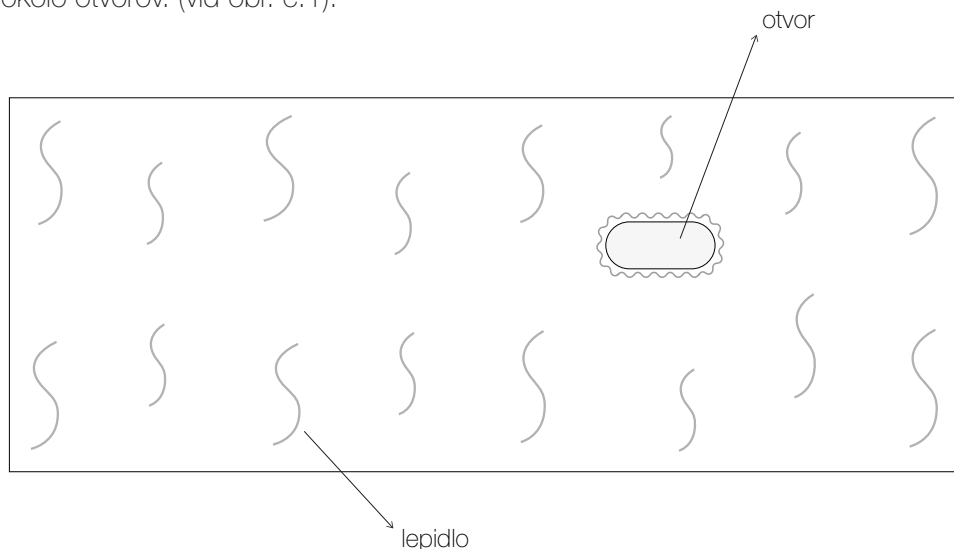
- MONTÁŽ SKLENENEJ ZÁSTENY -

MONTÁŽ LEPENÍM

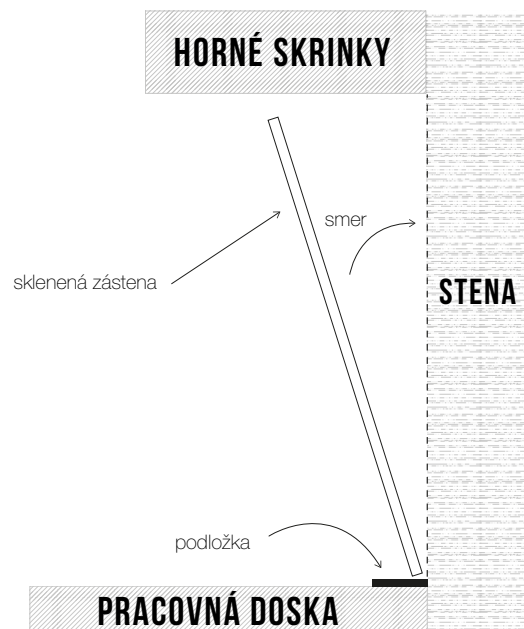
1 PRED MONTÁŽOU SKLENENEJ ZÁSTENY:

- Skontrolujte stav povrchu steny – pevná, nedrobivá, zbavená mastnoty a prachu. To isté platí, ak je namiesto steny doska (OSB, MDF, surová drevotrieska).
- Odstráňte kryty vypínačov a zásuviek. Ponechajte len inštalačné krabice s elektrickými drôťmi (nezabudnite si vypnúť príslušné ističe).
- Premerajte všetky miery dodanej sklenenej zásteny (šírku a výšku, miery otvorov)
- Odporúčame sklenené zásteny priamo vyskúšať **priložením na stenu a skontrolovať presnosť** mier a otvorov.

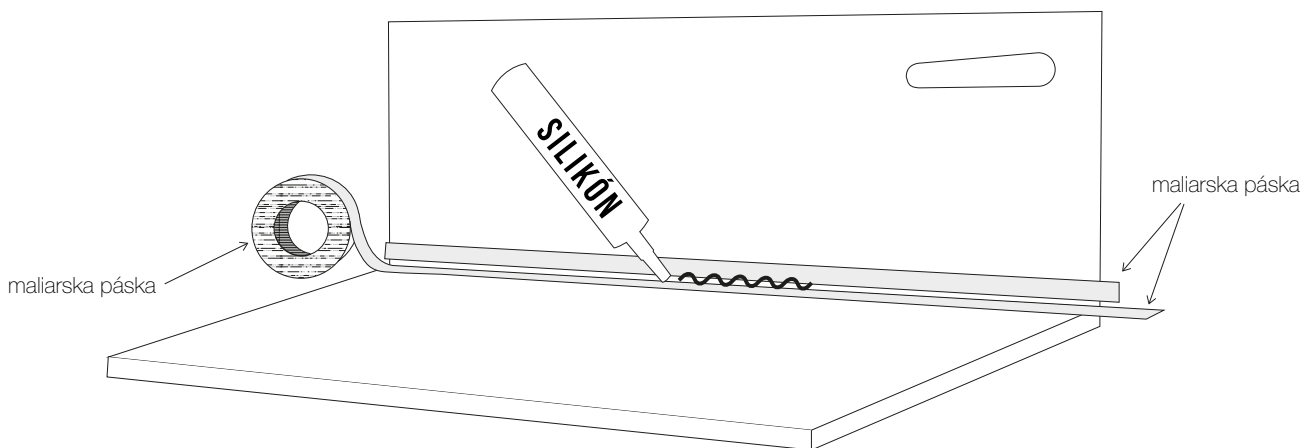
- 2 Po tejto kontrole sklenenú zástenu (lícovou stranou nadol) položte na rovnú plochu. Lepidlo Mamut Glue Crystal naneste **priamo na zadnú stranu skla** (biela strana) v 1 cm vrstve v tvare húsenice. Lepidlo naneste aj okolo otvorov. (viď obr. č.1).



- 3 Na pracovnú dosku položte 2 mm podložku, ktoré si vyrobíte napr. z kartónu. (obr. č. 2). Vytvoríte tým **medzeru na vytmelenie tmelom**. Po nanesení lepidla priložte sklo o pracovnú dosku a opatrne preklápajte smerom k stene. Zároveň kontrolujte lícovanie všetkých otvorov a sklo jemným tlakom pritlačte o stenu vo viacerých bodoch (obr. č. 2).



- 4** Miesta spojov ohraničte maliarskou páskou a priesvitným silikónom vytmelte spoje (obr.č.3). Prebytočný tmel zotrite vlhkou špongiou.



- 5** Namontujte všetky potrebné zásuvky a vypínače. Je nutné použiť na inštaláciu o 6 mm dlhšie skrutky, kvôli hrúbke skla. Po vyschnutí lepidla Mamut a priesvitného tmelu odstráňte podložky a dotmelte priesvitným tmelom.

POZN.: Reklamáciu na rozmer a kvalitu tlače už nalepenej sklenenej zásteny výrobca neakceptuje.